



HET BESTE WATER VOOR PERFECTE WASRESULTATEN

Professionele waterbehandeling.
Voor elke uitdaging en wens.

GLANS BEGINT BIJ HET WASSEN.

De eerste indruk telt. Vandaar dat u op elk detail let dat belangrijk is voor de presentatie van uw etenswaren en dranken.

Winterhalter weet precies dat het wasresultaat belangrijk is voor een schitterende verschijning. Onvermoeibaar werken onze ontwikkelingsteams aan innovaties die het vaatwasproces verder perfectioneren. Wij bouwen niet alleen toonaangevende vaatwasmachines, maar houden ons met net zo veel professionaliteit en enthousiasme bezig met waterbehandeling, reinigingsmiddelen, toebehoren en service. Op die manier nemen wij de gehele verantwoordelijkheid voor uw wasresultaat van u over. Vertrouw op Winterhalter. Wij zijn vaatwasspecialisten die luisteren naar uw wensen en u een passende totaaloplossing bieden.

UW WATER IS MEDEBEPALEND VOOR UW WASRESULTAAT.

De eigenschappen van het water spelen een centrale rol in de kwaliteit van het wasresultaat. Door een professionele waterbehandeling worden kalkaanslag, vegen en vlekken op het vaatwerk met succes vermeden.



Waterbehandeling voor alle wensen

De waterbehandeling van Winterhalter omvat alle kwaliteitsniveaus, van ontharding via deelontzouting tot volontzouting en omgekeerde osmose. Ongeacht of u zonder poleren schitterende glazen en glanzend bestek wilt hebben of dat het waardebehoud van uw vaatwasmachine voorop staat, wij voldoen aan elke wens.

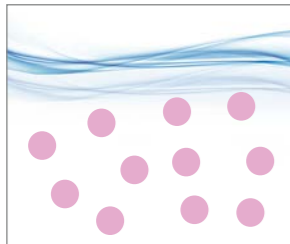
Er zijn veel redenen voor een perfect afgestemde waterbehandeling:

- ▶ De functionaliteit van de vaatwasmachine blijft behouden, de levensduur wordt verlengd, uitval-, investerings- en servicekosten worden verlaagd.
- ▶ Reinigings- en naglansmiddel functioneren optimaal en zorgen voor een beter wasresultaat bij een lager verbruik.
- ▶ Geen kalkaanslag meer waarop bacteriën en vuil zich kunnen nestelen.

AT Excellence – gegarandeerd uitstekende wasresultaten

Om nog beter te kunnen voldoen aan de hoge eisen van de toekomst hebben de ingenieurs van Winterhalter al hun kennis ingezet bij de ontwikkeling van nieuwe omkeerosmoseapparaten. Het productprogramma omvat twee externe apparaten (de AT Excellence-S en AT Excellence-M), en een in de voorlader vaatwasmachine volledig geïntegreerde oplossing, de UC Excellence-i apparaten. Met deze nieuwe generatie apparaten kunnen we u een poleervrij wasresultaat garanderen. Zodat u tijd en geld bespaart. Dan kunt u zich op de belangrijke taken concentreren: uw gasten gelukkig maken.

ONTHARDING. DE BASIS VAN DE WATERBEHANDELING.



Onthard water: het water wordt onthard en de kalk wordt vervangen door in water oplosbare zouten.



Ingebouwde ontharder

De in de vaatwasmachine geïntegreerde ontharder neemt geen extra ruimte in. Een harspatroon voor de ionenuitwisseling levert doorlopend zacht water, de regeneratie vindt, afhankelijk van het waterverbruik en de waterhardheid, automatisch plaats tijdens de wasbeurten.

Ontharder MonoMatik 3

De MonoMatik 3 functioneert volgens het principe van ionenuitwisseling en kenmerkt zich door een gering water- en zoutverbruik. Door de stroomloze stuurkop is het mogelijk de waterhardheid ter plekke nauwkeurig in te stellen. Het externe apparaat heeft geen last van stroomuitval en het regeneratietijdstip wordt automatisch door de waterdoorstroming in de stuurkop in gang gezet. Door de korte regeneratietijd van tien minuten kan er efficiënt worden gewerkt en is de wachttijd minimaal.

Ontharder DuoMatik 3

Door de twee ionenuitwisselingspatronen die zich bij de ontharding afwisselen is met de DuoMatik 3 een doorlopende waterbehandeling mogelijk zonder regeneratiepauze. Dit externe apparaat regelt de ontharding en regeneratie mechanisch, dus helemaal zonder elektriciteit. Het kan worden ingezet bij een toevoerwaterhardheid van maximaal 45 °GH.

Apparaat	Hoeveelheid vaatwerk	Capaciteit bij 10 °dH	Vereiste afvalwaterafvoer	Stroomaansluiting	Aanbevolen / beschikbaar voor modellen
Ingebouwde ontharder	weinig	1.460l/zoutvulling*	geen	via de vaatwasmachine	UC-serie, PT-serie
MonoMatik 3	weinig	20l/min	afvoer	niet noodzakelijk	GS 300-serie, GS 402, GSR 36, UC-serie, GS 500-serie, PT-serie
DuoMatik 3	veel	30 l / min (doorlopend bedrijf)	afvoer	niet noodzakelijk	PT-serie, GS 600-serie/UF-serie, CTR, MT-serie

* Inhoud van het zoutreservoir: 1,5 kg

dH = Duitse hardheid

ONTZOUTING. VOOR DE ALLERHOOGSTE EISEN AAN HET WASRESULTAAT.



Deelontzouting TE 15/TE 20

De deelontzoutingspatronen van TE 15/TE 20 geven goede wasresultaten tegen lage aanschafkosten. Ze leveren gezuiverd water en produceren geen afvoerwater. Zo zorgen de ruimtebesparende patronen voor een zeer efficiënt gebruik van hulpbronnen bij de waterbehandeling. De ionenuitwisselingscapaciteit wordt gecontroleerd via het regeneratiesymbool op het bedieningspaneel van de machine.

Volontzouting VE 15/VE 20

De volontzoutingspatronen VE 15 en VE 20 voldoen aan de hoogste verwachtingen voor het wasresultaat. De patronen besparen veel ruimte en dankzij het uitstekende rendement zonder afvoerwater zijn ze zeer efficiënt. De ionenuitwisselingscapaciteit wordt gecontroleerd via het regeneratiesymbool op het bedieningspaneel van de machine.



Gedeeltelijk ontzout water: het water wordt onthard, een deel van het zout verwijderd.



Volledig ontzout water: Het water wordt onthard, alle zouten en mineralen worden verwijderd.



Apparaat	Hoeveelheid vaatwerk	Capaciteit	Vereiste afvalwaterafvoer	Stroomaansluiting	Aanbevolen voor modellen
TE 15	weinig	14.000* ¹	geen	niet noodzakelijk	GS 200-serie, GS 300-serie, GS 402, UC-serie, GS 500-serie, PT-serie
TE 20	veel	18.000* ¹	geen	niet noodzakelijk	
VE 15	weinig	4.000* ²	geen	niet noodzakelijk	GS 200-serie, GS 300-serie, GS 310, GS 402, UC-serie (vooral als bestekwasmachine), GS 500-serie, PT-serie (vooral als bestekwasmachine)
VE 20	weinig	5.500* ²	geen	niet noodzakelijk	

*¹ Bij 10 °KH (carbonaathardheid)

*² Bij 10 °KH (totaal zoutgehalte)

NOOIT MEER POLEREN. OMKEEROSMOSEAPPARATEN UIT DE AT EXCELLENCE-SERIE.

De AT Excellence-serie levert altijd perfecte wasresultaten zonder dat u hoeft te poleren. Zo hebt u extra tijd voor uw gasten en verlaagt u meteen de kosten. Het enige verschil tussen de beide externe apparaten AT Excellence-S en AT Excellence-M is hun capaciteit. Nog meer synergie biedt de in de voorladermachines UC-S en UC-M geïntegreerde UC Excellence-i.



Altijd een perfect wasresultaat

De omkeerosmoseapparaten uit de AT Excellence-serie filteren bijna 100 % van de inhoudsstoffen uit het water. Door deze zeer hoge zuiverheidsgraad van het water worden perfecte wasresultaten bereikt.

► AquaOpt – de waterkwaliteit die u wenst

Tijdens langere waspauzes optimaliseert de functie AquaOpt de waterkwaliteit. Deze functie kan op bedrijfsspecifieke kwaliteitseisen worden ingesteld. Zo wordt voortdurend met optimaal water gewassen en worden op elk moment de gewenste wasresultaten gegarandeerd.

► Weergave van bedrijfstoestand op het display van de machine

Dankzij de directe verbinding worden de bedrijfstoestanden van de AT Excellence-serie op het display van de vaatwasmachine weergegeven. Storingen (bijv. voorfilterfunctie of waterkwaliteit) worden als foutmelding gecommuniceerd en kunnen direct worden verholpen.

WIJ LATEN UW TAFEL SCHITTEREN.

Meer efficiëntie en maximale levensduur

Hogere prestaties bij gelijktijdige kostenverlaging – de AT Excellence-serie werkt volgens dit basisprincipe.

► Plug and play door geïntegreerde watertechnische veiligheidsinrichting

De wettelijk voorgeschreven terugstroombeveiliging (WSE) is bij de AT Excellence-serie al ingebouwd.* Alleen nog elektriciteit en water aansluiten en het apparaat is operationeel. Geen extra handelingen voor installatie of extra kosten.

► Aanpassing aan de situatie ter plekke

Tijdens de installatie worden de instellingen van de AT Excellence-serie op de waterhardheid ter plekke aangepast. Dit is de beste manier om het rendement te optimaliseren en de levensduur van het membraan te verlengen.

► Intelligente membraanverbinding

De verbinding van de membranen draagt bij aan het verminderen van het afvoerwater en het maximaliseren van de levensduur van de AT Excellence.

Comfort en veiligheid

Taalafhankelijke bediening, goed doordachte veiligheidssystemen en optimale toegankelijkheid zijn voorbeelden van de betrouwbaarheid en het bedienings- en servicecomfort van de AT Excellence-serie.

► Uniek veiligheidsconcept

Sensoren controleren op lekkage, ontbreken van voorfilters en pompbeveiliging waardoor de werking van het apparaat is gegarandeerd en eventuele gevolgschade tot een minimum beperkt blijft.

► Intuïtieve bediening

Kleurgecodeerde displays voor de bedrijfstoestand, taalafhankelijke communicatie via pictogrammen en extra uitleg in de eigen taal van het land maken de bediening eenvoudiger en minimaliseren verkeerd gebruik.

► Altijd servicevriendelijk

Servicecomfort speelde een belangrijke rol bij het ontwerp van de AT Excellence-serie. Dat is te herkennen aan de eenvoudige installatie via plug and play door de servicedienst, de menugestuurde inbedrijfstelling en de voor service geoptimaliseerde constructie.

* De nationale installatie- en gebruiksvorschriften moeten in acht worden genomen.

EXCELLENCE INSIDE. DE GEÏNTEGREERDE OMGEKEERDE OSMOSE.



Door omgekeerde osmose gezuiverd water: water wordt via mechanische druk door een membraan geperst, waardoor tot 98 % inhoudsstoffen worden verwijderd.



UC Excellence-i / UC Excellence-iPlus

De UC Excellence-i apparaten voldoen aan de hoogste eisen op het gebied van waterkwaliteit en zijn zeer ruimtebesparend. Door de interactie tussen de waterbehandeling en de vaatwasmachine is het waterbehandelingsproces perfect afgestemd op de processen en wordt de efficiëntie duidelijk verhoogd. Communicatie en bediening vinden direct op het touchdisplay van de machine plaats. In de UC Excellence-iPlus, die bovendien is voorzien van een ingebouwde ontharder, kunnen dankzij de VarioAqua-functie de glazen met osmosewater en het serviesgoed met onthard water worden gewassen. Bovendien worden de prestatie en de levensduur van het membraan verhoogd. De in Europa wettelijk voorgeschreven terugstroombeveiliging zit al in het apparaat ingebouwd.*¹ Hierdoor kan de vaatwasmachine snel en eenvoudig via plug and play worden aangesloten. Intelligente sensoren controleren de omgekeerde osmose. Mocht het toch tot een uitval komen dan zorgt een bypass-functie ervoor dat het wasproces verder gaat.

Apparaat	Hoeveelheid vaatwerk	Capaciteit [l/h] (bij 15 °C toevoertemperatuur* ²)	Voor waterhardheid [°dH]	Vereiste afvalwaterafvoer	Voorontharding	Voordelen	Beschikbaar voor modellen
UC Excellence-i	weinig	65 ³	max. 35	afvoer	extern aanbevelen, voor bedrijf zonder voorontharding tot 35°dH toegestaan	- hoogste rendement (met externe ontharding) - altijd de beste waterkwaliteit - communicatie met vaatwasmachine - geïntegreerde terugstroombeveiliging - bypass-functie	UC-S, UC-M
UC Excellence-iPlus	weinig	65 ³	max. 31	afvoer	geïntegreerd, voor bedrijf tot 31°dH toegestaan	- hoogste rendement - altijd de beste waterkwaliteit - op vaatwerk aangepaste waterkwaliteit - Interactie met vaatwasmachine - geïntegreerde terugstroombeveiliging - bypass-functie	UC-S, UC-M

*¹ De nationale installatie- en gebruiksvorschriften moeten in acht worden genomen.

*² Alleen voor koudwateraansluiting tot 35 °C

*³ Bij 230 V / 50 Hz (met tolerantie)

dH = Duitse hardheid

PERFECTE WASRESULTATEN. ZONDER KWALITEITSSCHOMMELINGEN.



Door omgekeerde osmose gezuiverd water: water wordt via mechanische druk door een membraan geperst, waardoor tot 98 % inhoudsstoffen worden verwijderd.



AT Excellence-S / AT Excellence-M

De externe omkeerosmoseapparaten AT Excellence-S en AT Excellence-M overtuigen door de absolute betrouwbaarheid in het behalen van perfecte wasresultaten. Dankzij de AquaOpt-functie wordt na langere waspauzes het water net zo lang geoptimaliseerd tot de waterkwaliteit het gewenste kwaliteitsniveau heeft bereikt. De bedrijfstoestand van de AT Excellence-apparaten wordt op het display van vaatwasmachine weergegeven. Storingen worden zo direct herkend en kunnen snel worden verholpen. De in Europa wettelijk voorgeschreven terugstroombeveiliging (WSE) zit al in het apparaat ingebouwd.*¹ De AT Excellence kan snel en eenvoudig via plug and play op de vaatwasmachine worden aangesloten. Talrijke beveiligingsvoorzieningen en intelligente sensoren zorgen voor optimale wasresultaten en een perfecte bescherming van het apparaat.

Apparaat	Hoeveelheid vaatwerk	Capaciteit [l/h] (bij 15 °C toevoertemperatuur* ²)	Voor waterhardheid [°dH]	Vereiste afvalwaterafvoer	Voorontharding	Voordelen	Aanbevolen voor modellen
AT Excellence-S	weinig	90	max. 35	afvoer	extern aanbevelen, voor bedrijf zonder voorontharding tot 35°dH toegestaan	- hoogste rendement (met externe ontharding) - altijd de beste waterkwaliteit - communicatie met vaatwasmachine - geïntegreerde terugstroombeveiliging - sensorbewaking	GS 200-serie* ³ , GS 300-serie* ³ , GS 402-serie* ³ , UC-serie
AT Excellence-M	veel	180	max. 35	afvoer	extern aanbevelen, voor bedrijf zonder voorontharding tot 35°dH toegestaan	- hoogste rendement (met ontharding) - altijd de beste waterkwaliteit - communicatie met vaatwasmachine - geïntegreerde terugstroombeveiliging - sensorbewaking	GS 500-serie PT-serie, GS 630

*¹ De nationale installatie- en gebruiksvorschriften moeten in acht worden genomen.

*² Alleen voor koudwateraansluiting tot 35 °C

*³ V.a. de productiedatum 01-04-2004. Daarvoor alleen met set drukvat (art.nr. 5101127)

dH = Duitse hardheid

OMGEKEERDE OSMOSE – BESTE RESULTATEN BIJ GROTE HOEVEELHEDEN VAATWERK.



Door omgekeerde osmose gezuiverd water: water wordt via mechanische druk door een membraan geperst, waardoor tot 98 % inhoudsstoffen worden verwijderd.



RoMatik 210/420

De RoMatik 210 en 420 onderscheiden zich uitsluitend door hun capaciteit. Door hun membraanfiltratie behalen ze een ontzouting van bijna 100 % en werken ook bij grote waterbehoefte, bijvoorbeeld bij het aansluiten van meerdere vaatwasmachines, zeer economisch. De externe RoMatik-apparaten overtuigen door hun compacte bouw, eenvoudig gebruik en veilige bediening. Ze staan garant voor een wasresultaat zonder poleren tegen lagere bedrijfskosten.

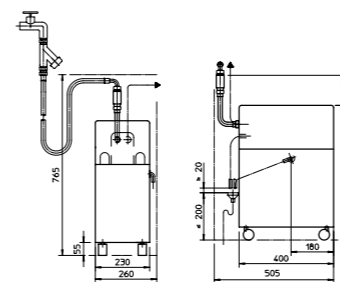
Apparaat	Hoeveelheid vaatwerk	Capaciteit [l/h] (bij 15 °C toevoerwatertemperatuur*)	Voor waterhardheid [°dH]	Vereiste afvalwaterafvoer	Vooronharding	Voordelen	Aanbevolen voor modellen
RoMatik 210	veel	300	max. 10	afvoer	aanbevolen, voor een bedrijf zonder vooronharding tot 10°dH toegestaan	- hoog rendement (met externe ontharding) - geïntegreerde 66 l voorraad-reservoir	CTR, MT-serie
RoMatik 420	veel	420	max. 10	afvoer	aanbevolen, voor een bedrijf zonder vooronharding tot 10°dH toegestaan	- hoog rendement (met ontharding) - geïntegreerde 66 l voorraad-reservoir	

* Alleen voor koudwateraansluiting tot 25 °C

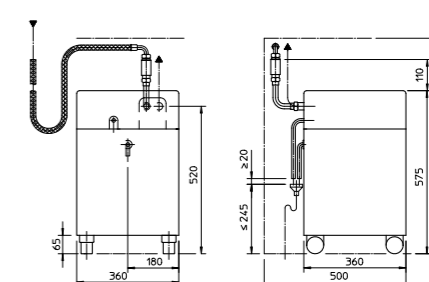
dH = Duitse hardheid

TECHNISCHE TEKENINGEN EN AFMETINGEN

MonoMatik 3



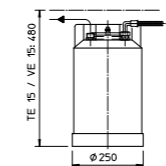
DuoMatik 3



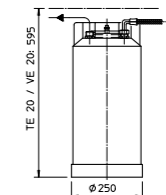
WSE-set MonoMatik / DuoMatik

Voor een werking conform DVGW resp. DIN, moet in het systeem een WSE-set MonoMatik 3 / DuoMatik 3 worden gebruikt. De set omvat een veiligheidscombinatie HD conform DIN 1717 met terugstroombeveiliging en beluchter (ontwerp C) en voldoet tevens aan DIN 1988-4, de nationale installatie- en bedrijfsvoorschriften moeten worden nageleefd!

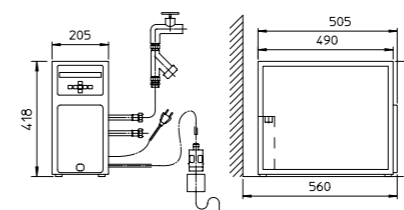
TE 15 / VE 15



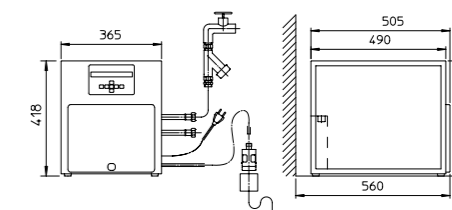
TE 20 / VE 20



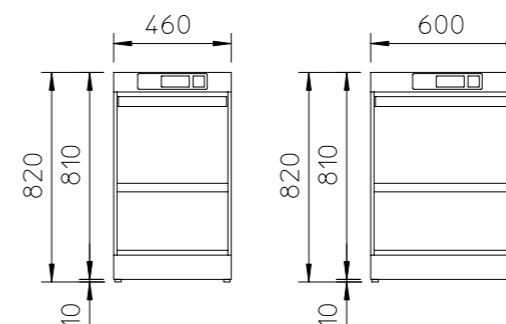
AT Excellence-S



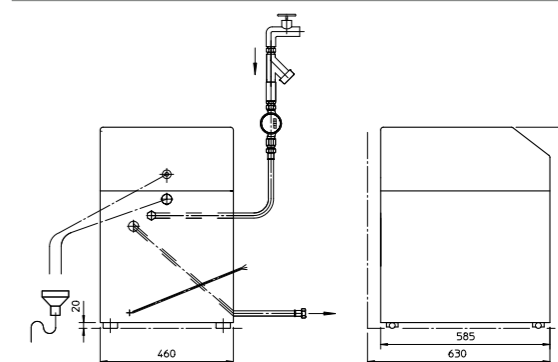
AT Excellence-M



UC Excellence-i / UC Excellence-iPlus



RoMatik 210 / RoMatik 420



Technische gegevens	MonoMatik 3	DuoMatik 3	TE 15/TE 20	VE 15/VE 20
Capaciteit	20 l/min, doorlopend zacht water tot aan de regeneratie mogelijk: inzet tot max. 29 °dH totale hardheid	30 l / min doorlopende zacht water mogelijk: inzet tot M max. 45 °dH totale hardheid	Capaciteit bij 10 ° Carbonaathardheid: TE 15: 14.000 l*1 TE 20: 18.000 l*1	Capaciteit bij 10 ° totale zoutgehalte: VE 15: 4.000 l*1 VE 20: 5.500 l*1
Materiaal	Patroon van fiberglas, zout-reservoir en afdekking van kunststof	Patroon van fiberglas, zout-reservoir en afdekking van kunststof	Patroon van chroomnikkelstaal	Patroon van chroomnikkelstaal
Waterdruk [bar]	min. 1,5, max. 6	min. 2,5, max. 6	min. 2, max. 6	min. 2, max. 6
Toevoertemperatuur [°C]	max. 50	max. 60	max. 60	max. 60
Bewaking	–	–	Bedieningspaneel	Bedieningspaneel
Bedrijfsmodus	Regeneratieprogramma automatisch geregeld via de draaischijf voor hardheid en waterdoorstroming	Regeneratieprogramma automatisch geregeld via de draaischijf voor hardheid en waterdoorstroming	–	–
Lengte van de verbindingkabels [m]	–	–	5,0	5,0
Maten [mm]	Breedte 260 Inbouwdiepte 505 Hoogte 680	Breedte 360 Inbouwdiepte 500 Hoogte 685	TE 15: Hoogte 480/Ø 250 TE 20: Hoogte 595/Ø 250	VE 15: Hoogte 480/Ø 250 VE 20: Hoogte 595/Ø 250
Gewicht (incl. zeefmassa) [kg]	10,0	21,0	TE 15: 15,0 TE 20: 21,0	VE 15: 15,0 VE 20: 21,0

*1 Theoretische waarden, kunnen bij passende mineraalgehalten in het toevoerwater tot wel 25 % lager zijn

Technische gegevens	AT Excellence-i	AT Excellence-iPlus	AT Excellence-S	AT Excellence-M	RoMatik 210	RoMatik 420
Toevoertemperatuur [°C]	max. +35	max. +35	max. +35	max. +35	max. +25	max. +25
Permeaatcapaciteit bij 15 °C [l/h] Toevoertemperatuur netspanningonafhankelijk	65 ^{*3}	65 ^{*3}	90	180	300	420
Rendement [%]	max. 55 +/- 5 ^{*1 *2}	max. 55 +/- 5 ^{*2}	max. 55 +/- 5 ^{*1 *2}	max. 55 +/- 5 ^{*1 *2}	max. 75 ^{*1 *2}	max. 75 ^{*1 *2}
Zoutretentie [%]	≥ 93	≥ 93	≥ 93	≥ 93	≤ 98	≤ 98
Productwaterkwaliteit [µS/cm]	< 80	< 80	< 80	< 80	< 20	< 20
Waterdruk [bar]	min. 1,4	min. 1,4	min. 1,2	min. 1,5	min. 1	min. 1
Statische druk [bar]	max. 6	max. 6	max. 6	max. 6	max. 6	max. 6
Max. geleidingsvermogen [µS/cm] van het toevoerwater	1200	1200	1200	1200	2000	2000
Totale hardheid toevoerwater [°dH]	max. 35	max. 31	max. 35	max. 35	max. 10	max. 10
Vorraadreservoir / drukvat [l]	–	–	optioneel	optioneel	66	66
Totale aansluitwaarde [W]	UC-waarde + 200	UC-waarde + 200	50 Hz: 230 - 310 60 Hz: 250 - 320	50 Hz: 450 - 670 60 Hz: 500 - 650	1.400	1.900
Ontharder	voorgeschakeld aanbevolen	geïntegreerd	voorgeschakeld aanbevolen	voorgeschakeld aanbevolen	voorgeschakeld aanbevolen	voorgeschakeld aanbevolen
Stroomaansluiting [V, Hz, A]	zie UC-waarde	zie UC-waarde	200 V–240 V, N~, 50 Hz / 1,4–2,0 A 200 V–240 V, N~, 60 Hz / 1,4 A–2,0 A	200 V–240 V, N~, 50 Hz / 3,1 A–4,0 A 200 V–240 V, N~, 60 Hz / 3,1 A–4,0 A	230 V, N~, 50 Hz, 10 A	230 V, N~, 50 Hz, 16 A
Beschermingsgraad	IP X3 met achterwandbeplating RVS (Optie): IP X5	IP X3 met achterwandbeplating RVS (Optie): IP X5	IP X5	IP X5	IP 44	IP 44
Grenswaarde silicaat / chloor [mg / l]	max. 30/ max. 0,2	max. 30/ max. 0,2	max. 30/ max. 0,2	max. 30/ max. 0,2	max. 10/ max. 0,05	max. 10/ max. 0,05
Gewicht [kg]	UC-waarde + 13,5	UC-waarde + 13,5	22	34	63	81

*1 Bij aansluiting aan onthard water 0 °dH totale hardheid, koud *2 De aangegeven waarden zijn door metingen tot stand gekomen. De informatie heeft geen betrekking op een individueel apparaat en vormt geen onderdeel van een aanbieding, maar is bedoeld als vergelijking tussen de apparaten

*3 Bij 230 V / 50 Hz (met tolerantie)

Over het algemeen gelden de vereisten voor water van de locatie voor het bedrijf van Winterhalter apparaten, de vereisten van het **Nederlandse drinkwaterbesluit**, dat o.a. de volgende **grenswaarden** voorschrijft: koper 2,0 mg/l, mangaan 0,05 mg/l, sulfaat 250 mg/l

Technische gegevens	Ingebouwde ontharder
Toevoertemperatuur [°C]	max. 60
Waterdruk [bar]	1,0–6,0 (Energy Version: 1,5–6,0)
Hardheid toevoerwater maximaal	31 °dH totale hardheid
Inhoud van het regeneratiemiddelreservoir [kg]	1,5

Feature	AT Excellence-i	AT Excellence-iPlus	AT Excellence-S / AT Excellence-M
Wasresultaat			
Omgekeerde osmose	●	●	●
AquaOpt	●	●	●
Communicatie met de vaatwasmachine	●	●	●
Interactie met de vaatwasmachine	–	●	–
Voorfilterbewaking	●	●	●
Membraan spoelen	●	●	●
Waterkwaliteitsbewaking	–	–	●
Efficiëntie			
Geïntegreerde terugstroombeveiliging (Plug and play)	●	●	●
Voorgeschakelde ontharding	○	●	○
Vario/Aqua / aan vaatwerk aangepaste waterkwaliteit	–	●	–
Aanpassing aan waterhardheid	●	●	●
Intelligente membraanverbinding	●	●	●
Comfort / veiligheid			
Bypass	● (automatisch)	● (automatisch)	● (handmatig)
Uitgebreid veiligheidsconcept	●	●	●
Taalonafhankelijke bediening	●	●	●
Optimale servicevriendelijkheid	●	●	●
Reinigings- en conserveerconcept	●	●	●
Incidentenlogboek	●	●	●
Geïntegreerd in de vaatwasmachine	●	●	–

● = standaard

○ = optioneel

– = niet inbegrepen

Waterbehandeling. Water met een hardheid tot 3 °dH en een laag totaal zoutgehalte is bijzonder geschikt voor het afwassen van serviesgoed in de vaatwasmachine. Indien het onbehandelde water een hogere hardheid of een hoger totaal zoutgehalte heeft, adviseren wij gebruik te maken van een geschikte waterbehandeling.

Voorfilter. Ter bescherming van de omgekeerde osmose-membranen raden wij het gebruik van voorfilters aan. Bij een zeer hoog chloorgehalte in het toevoerwater is het gebruik van een actief-koolfilter noodzakelijk om decompositie van de membranen te voorkomen. Ter bescherming tegen vaste stoffen als leem, zand, etc. die door de vuilvanger (vuilopnamecapaciteit > 150 µM) niet worden tegengehouden moet een sedimentfilter worden gebruikt. Het voorkomt het blokkeren van de membranen.

Let op!

Ontzout of door omgekeerde osmose gezuiverd water mag niet in aanraking komen met koperen leidingen, verzinkte leidingen of messingdelen (bijv. schroeven).

»Wij zijn familiemensen!«

Nuchter. Vooruitziend. Familiegericht. De cultuur en waarden van onze familie hebben meer dan drie generaties lang het bedrijf Winterhalter gevormd. Dicht bij onze medewerkers, klanten en partners. Langetermijndenken gericht op de volgende generaties. Persoonlijk verantwoordelijkheid nemen: dat is allemaal typisch Winterhalter. Wij zijn trots op ons familiebedrijf. En we zijn blij dat elke dag een stukje verder te ontwikkelen.



Karl Winterhalter



Jürgen Winterhalter



Ralph Winterhalter

DE EERSTE MACHINES VAN WINTERHALTER

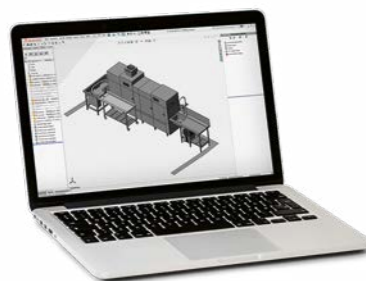
Het begon in 1947: Karl Winterhalter begint in Friedrichshafen zijn eigen bedrijf. Eerst verzamelt hij oorlogsschroot en ontwikkelt daarmee huishoudelijke voorwerpen. Zoals pannen en ovens. Korte tijd later specialiseert hij zich en presenteert in 1957 model GS 60: de eerste professionele vaatwasmachine van Winterhalter. Dat was het startschot, vanaf dat moment heeft het bedrijf slechts één doel voor ogen: perfecte wasresultaten binnen een efficiënt vaatwasproces. Met deze coherente visie is Winterhalter erin geslaagd zich van machineleverancier te ontwikkelen tot aanbieder van een totaalsysteem voor vaatwastechniek.



»Producten, advies, service – bij Winterhalter drie grootheden die naadloos op elkaar aansluiten en onze klanten de zekerheid geven dat ze bij elke vraag over het vaatwasproces de juiste partner hebben.«

VAN VAATWASMACHINE NAAR VAATWASOPLOSSING

Er waren tijden dat het voldoende was om met een steekwagen de nieuwe vaatwasmachine in de keuken te plaatsen. Tegenwoordig ontwikkelen wij echter individuele vaatwastechniek voor onze klanten; perfect afgestemd op de situatie ter plaatse en de specifieke eisen en wensen van de klant. Een dergelijke oplossing is gebaseerd op een heldere analyse en dito ontwerp. Daarvoor visualiseren wij de ruimtebenutting met behulp van de modernste CAD-software in zowel 2D als 3D. Voor een op maat gemaakt en efficiënt vaatwasproces.



MEER DAN 2.000

MEDEWERKERS WERELDWIJD

Een hoge kwaliteitsstandaard. Gedrevenheid. Nieuwsgierigheid en ambitie. Dat zijn de typische eigenschappen die alle medewerkers van Winterhalter gemeen hebben. En daarmee zijn we van een klein Zwabisch familiebedrijf uitgegroeid tot een wereldwijd opererend bedrijf met meer dan 40 vestigingen en handelspartners in meer dan 70 landen. Wij zijn bijzonder trots op deze prestatie. Net zoals we trots zijn op elk van onze medewerkers die zijn of haar bijdrage daaraan heeft geleverd. Daarom willen we van deze gelegenheid gebruikmaken om hen daar officieel voor te bedanken.



ONZE ACADEMIE VOOR VAATWASWETENSCHAP

Bijna 1.000 deelnemers per jaar en 250 trainingdagen wereldwijd: in onze trainingsprogramma's delen wij onze kennis en ervaring op het gebied van »vaatwassen«. Niet alleen met onze eigen medewerkers maar ook met onze dealers en servicepartners. Ons doel: elke klant in diens eigen situatie deskundig en professioneel adviseren bij het eerste informatieve gesprek, bij het installeren van een vaatwasmachine en bij de onderhouds- en servicebezoeken.

EIGEN LABORATORIUM VOOR BETERE REINIGINGSMIDDELEN

Willen wij, als specialist in vaatwasmachines, vertrouwen op de producten van andere fabrikanten? Het antwoord op deze vraag was een onmiddellijk en volmondig »Nee!«. Dit was het moment waarop ons eigen onderzoeks- en ontwikkelingslaboratorium werd geboren: wij ontwikkelen al vele jaren eigen formules voor originele Winterhalter reinigingsmiddelen, van reinigings- en naglansmiddelen tot hygiëneproducten.

Goed om te weten

Als vaatwasspecialist leggen wij bij Winterhalter de lat voor onszelf hoog: wij willen onze klanten niet alleen in hun huidige situatie tevredenstellen, wij willen ze proactief begeleiden en een langdurige relatie met hen aangaan. Service speelt hierbij een belangrijke rol: ons netwerk staat garant voor een snelle en professionele ondersteuning bij de klant op locatie. Wereldwijd.

Wij en onze servicepartners zijn daar waar u ons nodig heeft. Daar kunt u bij Winterhalter altijd op vertrouwen!



Welke mogelijkheden bieden onze nieuwe technologieën? Hoe veranderen onze maatschappij en werkomgeving? Welke trends en ontwikkelingen bepalen de toekomst van het professioneel vaatwassen? Al deze vragen hebben onze buitengewone belangstelling. Daarom zijn wij nu al intensief bezig met datgene wat morgen en overmorgen op ons en op onze klanten zal afkomen. Enkele oplossingen daarvoor laten we zien met onze NEXT LEVEL SOLUTIONS. Actuele voorbeelden zijn CONNECTED WASH en PAY PER WASH.

>> www.connected-wash.com >> www.pay-per-wash.com

»Tot ziens!«

Een vaatwasmachine van Winterhalter werkt vaak 15 tot 20 jaar lang, onze klanten hoeven daarom slechts zelden na te denken over het afgedankte apparaat. Wij doen dat daarentegen des te meer. Wij construeren onze machines met modules, zodat we ze op een later tijdstip eenvoudig kunnen ontmantelen. Wij reduceren het aantal verschillende materialen, kiezen voor gestandaardiseerde materialen en markeren onze kunststof componenten zodat ze eenvoudig kunnen worden gerecycled. Door deze en nog veel meer andere maatregelen zijn de vaatwasmachines van Winterhalter in bijzonder hoge mate recyclebaar.



MADE IN GERMANY AND SWITZERLAND

Zoals altijd is het niet louter een herkomst aanduiding, maar een kwaliteitsaanduiding: in Duitsland en Zwitserland vervaardigde producten worden wereldwijd erkend voor hun topkwaliteit en betrouwbaarheid. Voor techniek, vindingrijkheid en precisie. Winterhalter is daar het beste bewijs van: in Meckenbeuren, Endingen en Rüthi ontwikkelen en produceren wij oplossingen voor eersteklas reinheid en hygiëne. Dat is onze belofte voor elke vaatwasmachine die onze fabriek verlaat.

Winterhalter Gastronom Nederland B.V.
Professionele vaatwassystemen

Muntstraat 22
4903 PA Oosterhout
Nederland

Telefoon: + 31 (0) 85 203 00 35
Fax: + 31 (0) 161 220 530

www.winterhalter.nl
info@winterhalter.nl